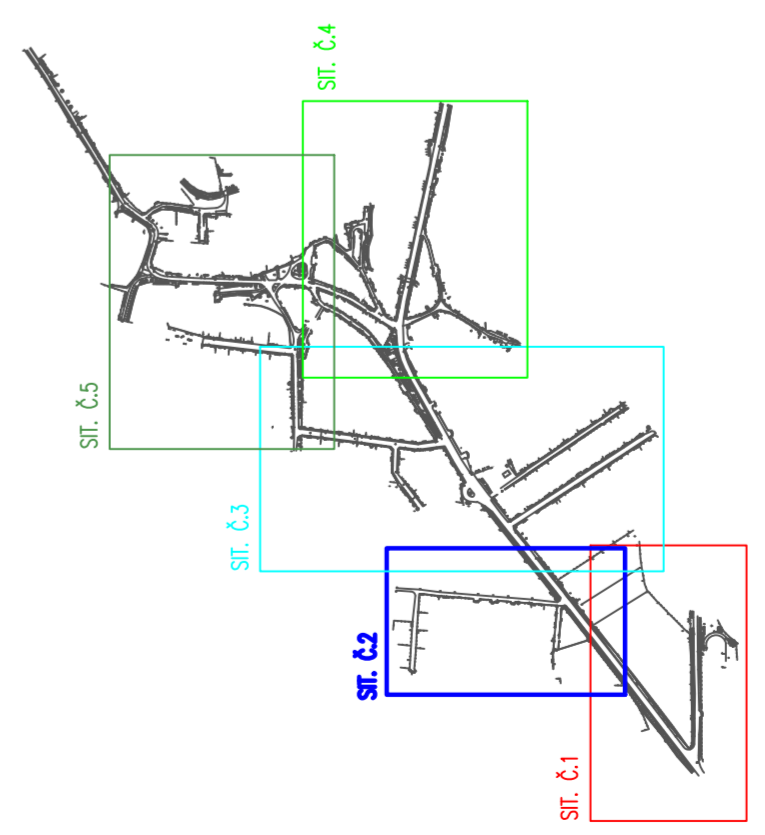


ZELEŇ URČENÁ KE KÁČENÍ
 ● HYDRANT PROVOZNI (KALNIK NEBO VZDUŠNÍK)

UPOZORNĚNÍ:
 PŘED ZAHÁJENÍ ZEMNÍCH PRACÍ JE NUTNO VYŽÁDAT SI VYTÝČENÍ, ZPŮSOB OCHRANY
 A DOZOR OD SPRÁVCŮ STÁVAJÍCÍCH INŽENÝRSKÝCH SÍTÍ V PROSTORU VÝSTAVBY.
 ZÁKRES INŽENÝRSKÝCH SÍTÍ JE POUZE INFORMATIVNÍ.

Výškový systém: Bař p.v.
 Soutřadný systém: S-JTSK

- LEGENDA**
- NAVROVANÉ SÍTĚ
 - VODOVOD
 - VODOVODNÍ PŘÍPOJKY
 - PŘÍVADĚČ
 - VODOVOD MULLER (NENÍ SOUČÁSTÍ TOHOTO PROJEKTU)
 - KANALIZACE ODVODNĚNÍ (SO 07)
 - VÝTLAK ODPAVNÍ VODY
 - STOKOVÁ SÍŤ (V REALIZACI - NENÍ SOUČÁSTÍ PROJEKTU)
 - SPLAŠKOVÁ KANALIZACE
 - VÝTLAK KANALIZACE
 - KANALIZAČNÍ PŘÍPOJKA GRAVITAČNÍ
 - KANALIZAČNÍ PŘÍPOJKA TLAKOVÁ
 - HRANICE ZÁMĚRU SICO
 - (NENÍ SOUČÁSTÍ TOHOTO PROJEKTU)
 - STÁVAJÍCÍ PODZEMNÍ INVESTICE
 - STÁVAJÍCÍ VODOVODNÍ ŘÁD - NEOVĚŘENÁ TRASA
 - DEŠŤOVÁ KANALIZACE - NEOVĚŘENÁ TRASA
 - STL PLYNOVOD
 - KABEL VEŘEJNÉHO OSVĚTLENÍ
 - SĚLOVACÍ KABEL CETIN
 - DÁLKOVÝ KABEL
 - PODZEMNÍ VEDENÍ V.N.
 - PODZEMNÍ VEDENÍ N.N.
 - HRANICE NAVRŽENÉ STAVBY
 - BUDOUCÍ ZÁMĚR PARCELE POZEMKŮ PODOLANKY (NENÍ SOUČÁSTÍ TOHOTO PROJEKTU)



- STAVEBNÍ OBJEKTY**
- SO 01 - HRUBÉ TERÉNNÍ ÚPRAVY
 - SO 02 - VODOJEM
 - SO 03 - PŘÍVADĚČ VČ. VODOMĚRNÉ ŠACHTY
 - SO 04 - VODOVODNÍ ŘÁDY
 - SO 05 - VÝTLAK ODPAVNÍ VODY
 - SO 06 - PŘÍJEZDOVÁ KOMUNIKACE A ZPEVNĚNÉ PLOCHY
 - SO 07 - ODVODNĚNÍ
 - SO 08 - OPLCENÍ
 - SO 09 - KONEČNÉ SADOVÉ A TERÉNNÍ ÚPRAVY

ŘAD "A2" PE 110 x 10 mm, dl. 255 m

ŘAD "A2.1" PE 110x 10 mm, dl. 62,39 m

ŘAD "A0" PE 110x10 mm

SO 05 - VÝTLAK ODPAVNÍ VODY
 POTRUBÍ PE100 75x6,8, L=148,6 m
 SO 03 - PŘÍVADĚČ VČ. VODOM. ŠACHTY
 PŘÍVADĚČ P - PE 160 x 14,6 mm

PŘÍPOJKA NN
 PRO VODOJEM
 (NENÍ SOUČÁSTÍ DSP)

REVIZE	POPIS	DATUM	SCHVÁLL
6			
5			
4			
3			
2			
1			

SWECO	
Swecco Hydroprojekt a.s., Ústředí Praha Tábořská 31, 140 16 Praha 4; praha@sweco.cz; www.sweco.cz	
VYPRACOVAL	Ing. Dibolav
PROJEKTANT	Ing. Sředa
OBLEDNATEL	Ing. Taubr
AKCE	Obec Podolanka
T. KONTROLA	Ing. Dibolav
DATUM	01.2018
OKRES	Praha-východ
ČÍSLO ZAKÁZKY	11 7287 01 01
STUPEŇ	DSP
FORMÁT	6x44
MĚŘÍTKO	1:500
ARCHIVNÍ ČÍSLO	
SOUPS	
ČÁST STAVBY	Situční výkresy
PŘÍLOHA:	Koordinační situční výkres č.2
ČÍSLO PŘÍLOHY	C.3.2
a	1

Tato dokumentace včetně příloh (s výjimkou dat poskytnutých objednatelům) je duševním vlastnictvím akciové společnosti Swecco Hydroprojekt a.s. Opětovné šíření dokumentace je omezeno. Jediné osoby (jak fyzické, tak právnické) oprávněné k šíření dokumentace jsou zaměstnanci společnosti Swecco Hydroprojekt a.s. nebo osoby, kterým byla dokumentace poskytnuta písemně a s výhradou písemného souhlasu objednatelů. Každá kopie musí být opatřena jasně viditelnou vodoznakem "SWECO" a obsahovat odkaz na webovou stránku společnosti Swecco Hydroprojekt a.s. (www.sweco.cz).
 Poznámka: Podklady zpracované jsou přiléhavě pouze k výškovému ústřednímu plánu č. 01 nebo originální přílohy (matice).